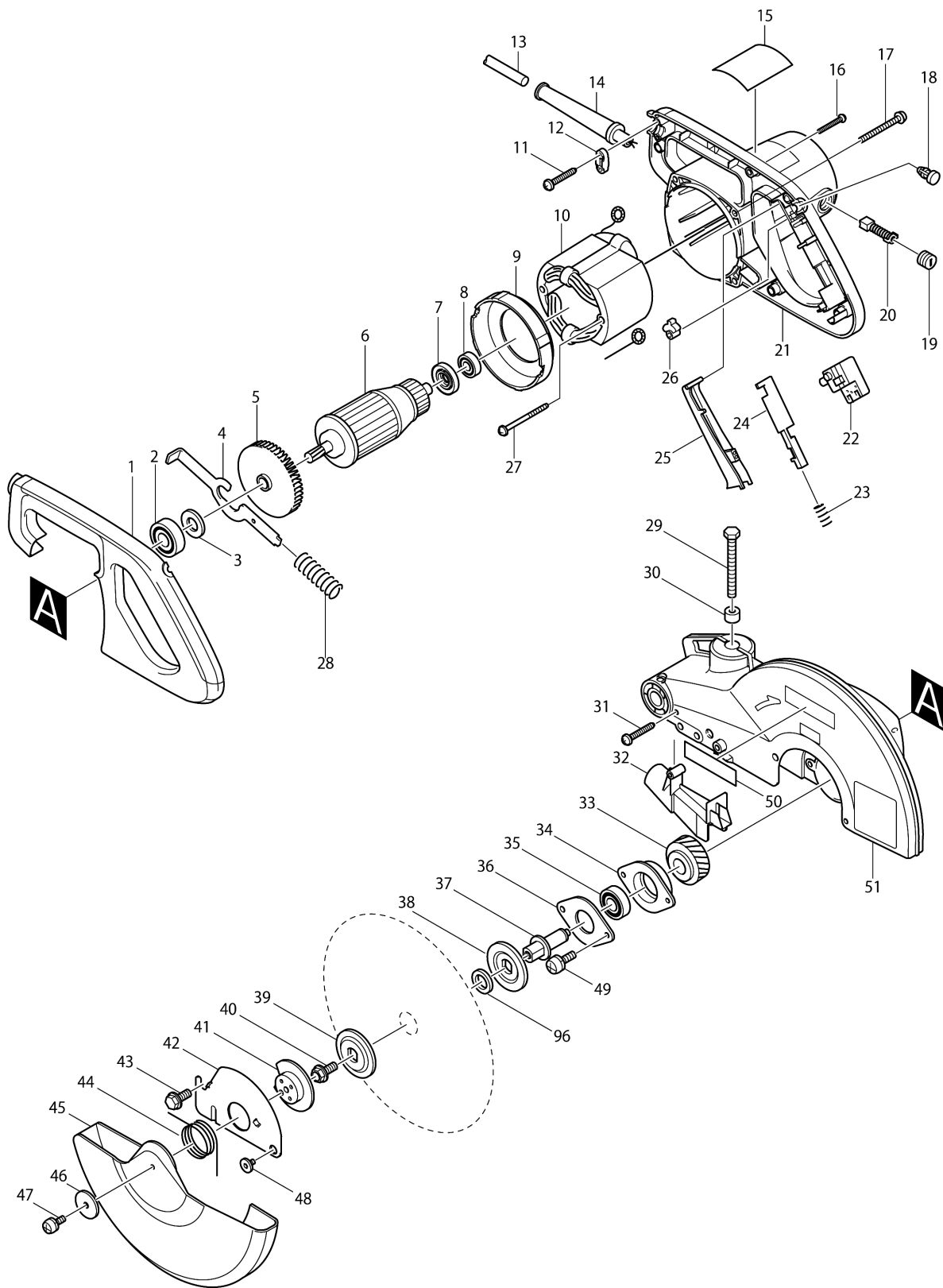
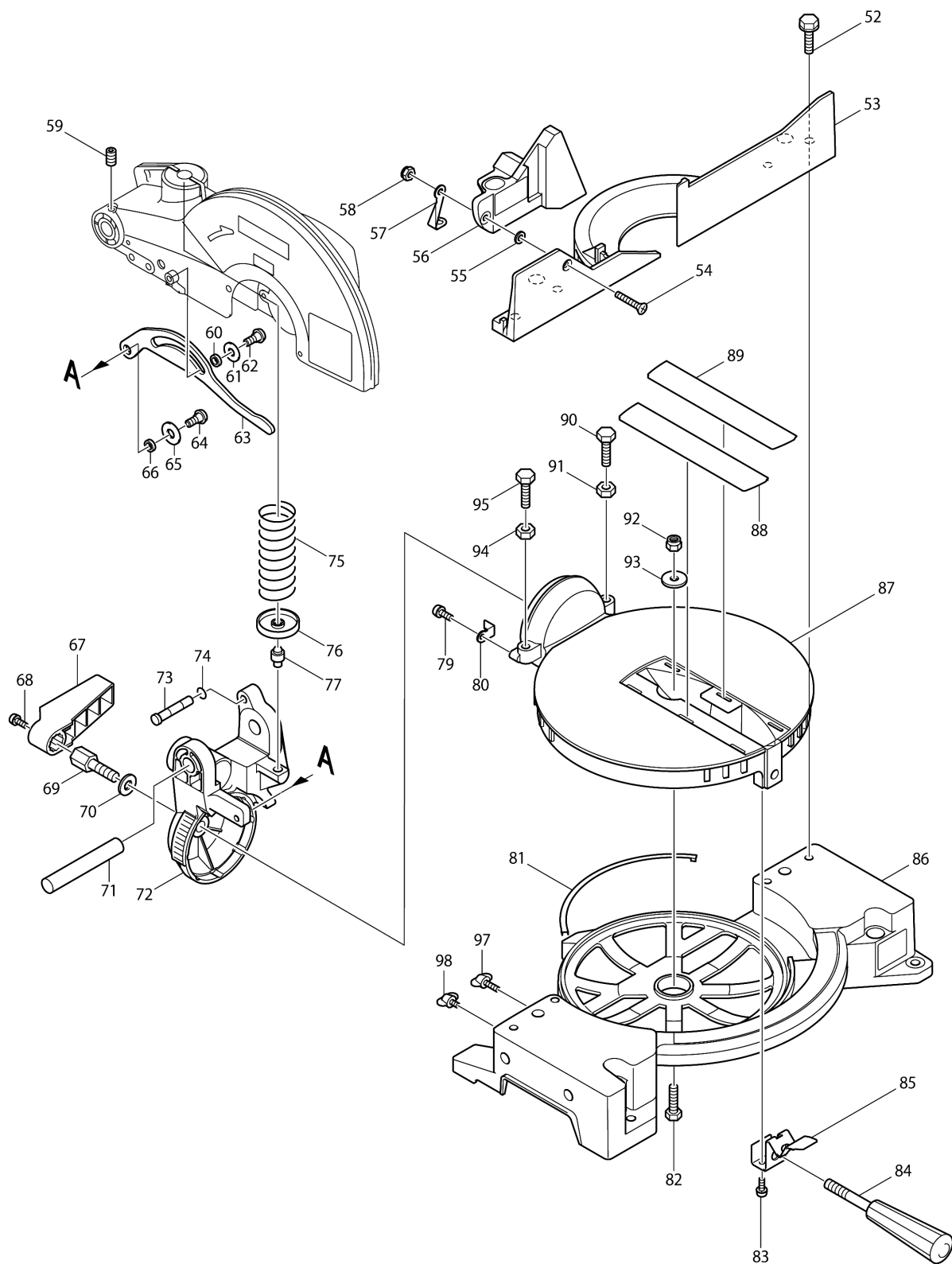


Model No.LS1040 MITER SAW 255MM



Model No.LS1040 MITER SAW 255MM



Model No.LS1040 MITER SAW 255MM

Položaj	Številka dela	Opis	Sprememba	Količina	New/Old	Opcijsko 1	Opcijsko 2	Opomba
001A	416004-6	Pokrov ročaja LS1040		1	*			
001-1A	458787-2	HANDLE COVER	<	1				
001-1B	458787-2	HANDLE COVER		1				
002	211206-7	Kroglični ležaj 6202LLB		1				
003-1	267280-3	Ploska kovinska podložka 15 LS1040		1				
004	343641-2	Blokada osi		1				
005	241909-9	Vetrnica 80		1				
006B	516718-8	Rotor (kpl.) 220V		1				
D10		INC. 2,3,5,7,8						
006A_A	516718-8	Rotor (kpl.) 220V		1				
D10		INC. 2,3,5,7,8						
007	681640-9	Izolacijska podložka		1				
008	211061-7	Kroglični ležaj 6000LLB GA7030		1				
009A_	416442-2	Zaščitna zračna plošča LS1040F		1				
010A_B	526068-3	Stator kpl. 220-240V LS1040		1				
C10	654020-2	Vzmetni obroč priklopa na vodilo ščetk UC3030A		1				
C20	654502-4	Konektor P-2 GA9040S		1				
010B_A	526068-3	Stator kpl. 220-240V LS1040		1				
C10	654020-2	Vzmetni obroč priklopa na vodilo ščetk UC3030A		1				
C20	654502-4	Konektor P-2 GA9040S		1				
011	265995-6	Samovrezni vijak 4X18 HP1620		2				
012A1B	687124-5	Blažilec napetosti		1				
012C1A	687052-4	Blažilec napetosti		1	*			
012C2A	687124-5	Blažilec napetosti	O	1				
013C1B	665865-3	Kabel za električno napajanje 1.0-2-2.5		1				
013E_A	665865-3	Kabel za električno napajanje 1.0-2-2.5		1				
014A1B	682540-6	Uvodnik električnega kabla 9.3-90		1				
014B_A	682540-6	Uvodnik električnega kabla 9.3-90		1				
015A2A	851559-8	NAME PLATE LS1040		1				
015A2B	855H16-6	LS1040 NAME PLATE		1				
016	265995-6	Samovrezni vijak 4X18 HP1620		5				
017	911383-2	Vijak z nizko cilindrično glavo M6X60 LC1230		4				
018A	411478-6	Stikalo za vklop/izklop		1				
018B	417113-4	Lock-off button new		1				
019A	643650-4	Pokrovček držala ščetk 6.5x18 2012NB		2	*			
019-1A	643650-4	Pokrovček držala ščetk 6.5x18 2012NB	O	2				
019-1B	643650-4	Pokrovček držala ščetk 6.5x18 2012NB		2				
020A_	181044-0	Grafitne ščetke CB-153, 2012NB		1				

Please order the parts with part number.

Print Date
28/10/2020

Model No.LS1040 MITER SAW 255MM

Položaj	Številka dela	Opis	Sprememba	Količina	New/Old	Opcijsko 1	Opcijsko 2	Opomba
021C2B	140H35-8	MOTOR HOUSING COMPLETE		1				
C10	810964-8	Opozorilna oznaka LC1230		1				
C21	643536-2	BRUSH HOLDER 6.5X13.5		2				
021D2A	154561-3	Ohišje motorja kpl. LS1040		1				
C10	810964-8	Opozorilna oznaka LC1230		1				
C21	643653-8	Držalo grafitnih ščetk 6.5-13.5		2	*			
C22	643536-2	BRUSH HOLDER 6.5X13.5	O	2				
022	651923-1	Stikalo TG 70B UC3030A		1				
023	231457-6	Tlačna spiralna vzmet 3		1				
024	416000-4	Blokada stikala		1				
025A	415999-0	Vzvod stikala		1	*			
025B	459017-4	SWITCH LEVER		1				
025-1A	459017-4	SWITCH LEVER	<	1				
026	414546-4	Ekscenter		1				
027	266029-8	Pločevinasti vijak 5x65 GA7030		2				
028	231297-2	Tlačna spiralna vzmet 9 5007MG		1				
029	251667-9	HEX. BOLT M8x75		1				
030	262511-5	Gumi obroč 6		1				
031	265995-6	Samovrezni vijak 4X18 HP1620		1				
032-1	453695-2	Vodilo zaščitnega pokrova žaginega lista		1				
033	226465-0	Eliptični zobnik 42		1				
034	316821-3	Ležajno ohišje LS1040		1				
035	211256-2	Kroglični ležaj 6203LLB LS1040		1				
036	285685-5	Podpora za kroglični ležaj 64 LS1040		1				
037	322865-3	Vreteno		1				
038	224333-1	Prirobnica 53		1				
039	224333-1	Prirobnica 53		1				
040	265355-2	Vijak s šesterokotno glavo M8x20		1				
041	343639-9	Sredinska ploščica zaščitnega pokrova		1				
042	344380-7	CENTER COVER		1				
043	265324-3	HEX. FLANGE HEAD BOLT M8x12		1				
044	231593-8	Torzijaska vzmet 36		1				
045	416003-8	Zaščitni pokrov žaginega lista		1				
046	267136-0	Ploska kovinska podložka 5		1				
047A	911213-7	Vijak z nizko cilindrično glavo M5x12		1	*			
047-1A	922211-6	Inbus vijak M5X12 AN250HC	<	1				
047-1B	922211-6	Inbus vijak M5X12 AN250HC		1				
048	265985-9	Inbus vijak M6		1				
049	911223-4	Vijak z nizko cilindrično glavo M5x16		2				
051B6B	140E51-2	BLADE CASE COMPLETE		1				

Please order the parts with part number.

Print Date
28/10/2020

Model No.LS1040 MITER SAW 255MM

Položaj	Številka dela	Opis	Sprememba	Količina	New/Old	Opcijsko 1	Opcijsko 2	Opomba
C10	816847-0	OPERATIONAL INDICATION LABEL		1				
C20	810968-0	Opozorilna oznaka BLS713		1				
C30	263005-3	Gumi zatič 6		1				
051C6A	141570-1	Ohišje rezila ročne krožne žage		1				
C10	816847-0	OPERATIONAL INDICATION LABEL		1				
C20	810968-0	Opozorilna oznaka BLS713		1				
C30	263005-3	Gumi zatič 6		1				
052-1	265488-3	Vijak s šesterkotno glavo M8X30		4				
053-2	318847-1	Prislon kotne žage LS1040		1				
054	912342-9	Vijak z vgreznjeno glavo M6x25 LS1040		1				
055	253715-0	Ploska podložka 6		1				
056A3B	142816-8	SUB FENCE COMPLETE		1				
C10	810967-2	CAUTION LABEL		1				
056B2A	154559-0	Dodatni naslon kotne žage LS1040		1	*			
C10	810967-2	CAUTION LABEL		1	*			
056B3A	142816-8	SUB FENCE COMPLETE	<	1				
C10	810967-2	CAUTION LABEL		1				
057	344476-4	SUB FENCE PLATE		1				
058	252014-7	Šesterokotna matica M6-10 N9500B		1				
059	251961-9	Īnbus vijak M6x10		1				
060	257162-7	Tesnilo 7 LS1040		1				
061	253823-7	Ploska kovinska podložka 7		1				
062	265984-1	HEX.SOCKET BUTTON HEAD BOLT M6		1				
063	344377-6	Vezna ploščica kotne žage		1				
064	265984-1	HEX.SOCKET BUTTON HEAD BOLT M6		1				
065	253823-7	Ploska kovinska podložka 7		1				
066	257162-7	Tesnilo 7 LS1040		1				
067	416006-2	Ročica pritrdilne matice 100		1				
068	911113-1	Vijak z nizko cilindrično glavo M4x10		1				
069	265437-0	HEX. BOLT M10		1				
070	253024-7	Ploska podložka 10		1				
071	256836-7	Ojnica 16		1				
072-2	154463-3	ARM COMPLETE		1				
C10	816310-3	SCALE LABEL		1				
073	322317-4	STOPPER PIN		1				
074	213021-5	O Tesnilo 5		1				
075	233152-4	Tlačna spiralna vzmet 28		1				
076-1	344464-1	Nosilec vzmeti		1				

Please order the parts with part number.

Print Date
28/10/2020

Model No.LS1040 MITER SAW 255MM

Položaj	Številka dela	Opis	Sprememba	Količina	New/Old	Opcijsko 1	Opcijsko 2	Opomba
077A1	256280-8	Zatič 8		1				
079	911113-1	Vijak z nizko cilindrično glavo M4x10		1				
080	344385-7	POINTER		1				
081	343799-7	Drсна ploščica		3				
082	921452-1	Vijak s šesterkotno glavo M8X30		1				
083	911213-7	Vijak z nizko cilindrično glavo M5x12		2				
084	273495-2	Stranski ročaj 32		1				
085	344381-5	KNOCK SPRING		1				
086A2B	140H28-5	BASE COMPLETE		1				
C10	816311-1	MITER SCALE PLATE		1				
C20	810965-6	CAUTION LABEL		1				
C30	813L22-1	CAUTION LABEL		2				
086B2A	154558-2	Podnožje, komplet		1				
C10	816311-1	MITER SCALE PLATE		1				
C20	817283-3	CAUTION LABEL		2				
C30	810965-6	CAUTION LABEL		1				
087-1	316824-7	TURN BASE		1				
088	416001-2	Plastična ploščica za zaščito osnovne plošče žage		1				
089	416001-2	Plastična ploščica za zaščito osnovne plošče žage		1				
090A	921452-1	Vijak s šesterkotno glavo M8X30		1				
090B	265455-8	HEX. BOLT M8X28		1				
091A	931402-8	Šesterokotna matica M8		1				
092	252105-4	Matica M8-13		1				
093-1	253762-1	Ploska podložka 8		1				
094A	931402-8	Šesterokotna matica M8		1				
095A	921452-1	Vijak s šesterkotno glavo M8X30		1				
095B	265455-8	HEX. BOLT M8X28		1				
096A1	257262-3	Gumi tesnilo 16		1				
097	251887-5	Zatezni vijak M6x10		1				
098-1A	911333-7	Vijak z nizko cilindrično glavo M6X20 HM0830T		2				
098-1B	265708-5	Vijak M6x20		2				
900A	344572-8	Blokadna ploščica		1				
901-1A	326176-8	LOCK PIN 8		1				
902A	231633-2	Torzijaska vzmet 8		1				
903A	323721-0	Ojnica 8		1				
904A	421589-9	Pokrov		1				
905-2A	346619-4	LOCK LEVER		1				
906A	911113-1	Vijak z nizko cilindrično glavo M4x10		2				
907A	911113-1	Vijak z nizko cilindrično glavo M4x10		2				

Please order the parts with part number.

Print Date
28/10/2020

Model No.LS1040 MITER SAW 255MM

Položaj	Številka dela	Opis	Sprememba	Količina	New/Old	Opcijsko 1	Opcijsko 2	Opomba
908A	424018-1	Vzvod		1				
A01A	411478-6	Stikalo za vklop/izklop		2	*			
A02	762001-3	Trikotnik za nastavitev kota		1				
A03	782212-4	Ključ za montažo		1				
A04A	122523-9	Tekstilna vrečka za prah		1	*			
C10	410602-8	FASTENER		1	*			
A04-1A	122852-0	Vrečka za prah (tkanina) LS1016L	O	1				
C10	410602-8	FASTENER		1				
A04-1B	122852-0	Vrečka za prah (tkanina) LS1016L		1				
C10	410602-8	FASTENER		1				
A05-2A	195934-1	SUB PLATE ASS'Y		1				
A05-2B	193471-9	SUB PLATE ASS'Y		1				
C10	252148-6	SQUARE NUT M8		1				
C20	921431-9	Vijak s šestrobo glavo M8X20 LH1040		1				
A06	122536-0	Primež kpl.		1				
C10	251370-2	Vijak z nizko cilindrično glavo M5		1				
C20	251887-5	Zatezni vijak M6x10		1				
C30	253804-1	Ploska kovinska podložka 6 LS1040		1				
C40	271286-5	Gumb 40		1				
C50	316938-2	WISE ARM		1				
C60	322313-2	WISE ROD		1				
C70	343651-9	Primež		1				
A07	257022-3	Gumi tesnilo 16		1				
A08-1A	123101-8	Podaljšek podstavka LS1040F		2				
C10	286212-1	Pokrov 20		4				
C20	326182-3	HOLDER		2				
C30	332036-4	ADJUSTER		4				
A08-1B	322312-4	Podaljšek podstavka LS0714/FL/LH1040/F/LS1040/F		2				
A09B	A-80961	T.C.T.SAW BLADE 255X32X3		1				
B01B	192621-3	HOLDER SET		1				
D10		INC. 098,A08						
E02B	645105-5	NOISE SUPPRESSOR		1				
E02A_A	645105-5	NOISE SUPPRESSOR		1				
E05	651941-9	Stikalo V-15-2A5		1				
E18A	A-80961	T.C.T.SAW BLADE 255X32X3		1				
E19	646073-5	Dušilka električne napetosti LS1040		1				

Please order the parts with part number.

Print Date
28/10/2020